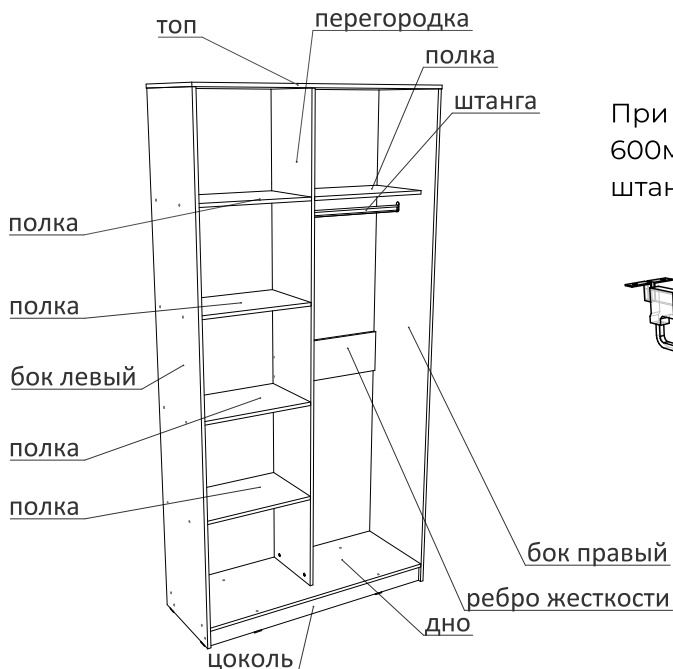


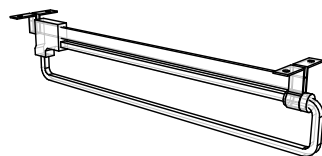


СХЕМА СБОРКИ ШКАФ-КУПЕ СИСТЕМА «ВЕРСАЛЬ»

КОМПЛЕКТАЦИЯ



При глубине шкафа менее 600мм ставится выдвигающая штанга.

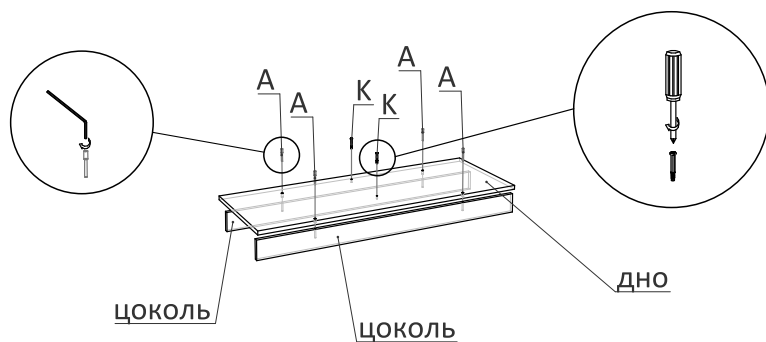


Поз.	Вид	Наименование	Поз.	Вид	Наименование
A		конфирмат 7x50	F		шуруп 3,5*16 потай, белый цинк
B		шуруп 3*25 потай, жёлтый цинк	G		штангодержатель
C		скоба для задней стенки	H		стяжка эксцентриковая ЭКСЦЕНТРИК
D		гвозди строительные 1,6x25	K		стяжка эксцентриковая ШТОК
E		наконечник пластиковый черный (подпятник)	L		стяжка двусторонняя ШТОК

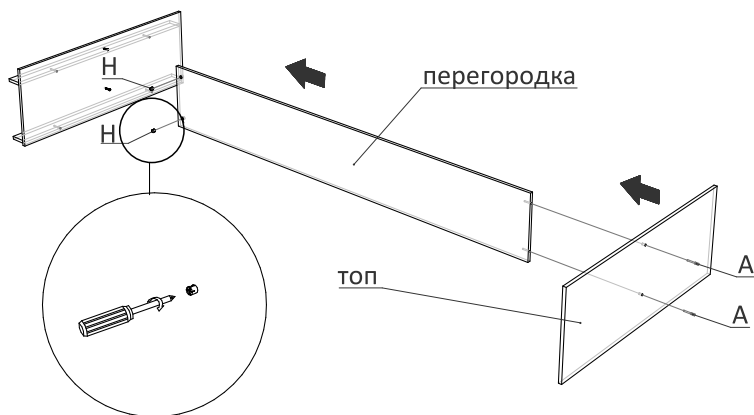
СБОРКА КОРПУСА



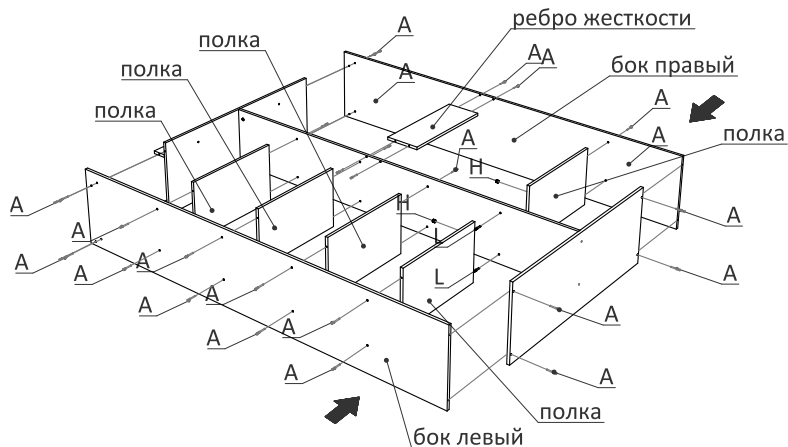
Распаковывая мебель, старайтесь не повредить ножом саму мебель. Для того чтобы защитить мебель и пол от царапин, постелите упаковку от купленного шкафа на пол. Все детали шкафа и вся фурнитура имеют свою маркировку. Так же очень важно следовать последовательности сборки, в противном случае вы будете вынуждены разбирать и заново собирать шкаф в нужной последовательности.



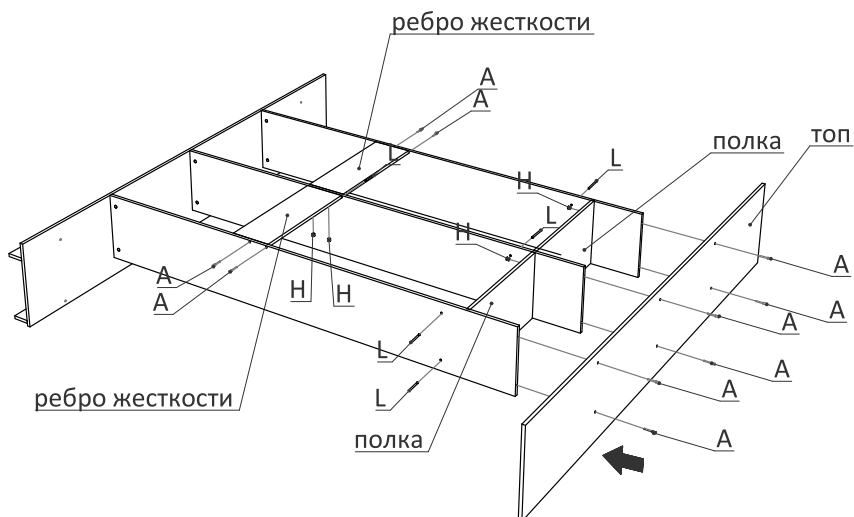
Для начала крепим цоколь ко дну шкафа. Крепится он конфирматами(A). Теперь собираем корпус шкафа. Пока шкаф полностью не собран, следите за тем, чтобы прикрепленные детали не наклонялись, так как крепления могут быть выломаны. У двухдверного и трехдверного шкафа крепим дно, перегородки и топ (крышу), а у четырехдверного только дно и перегородки.

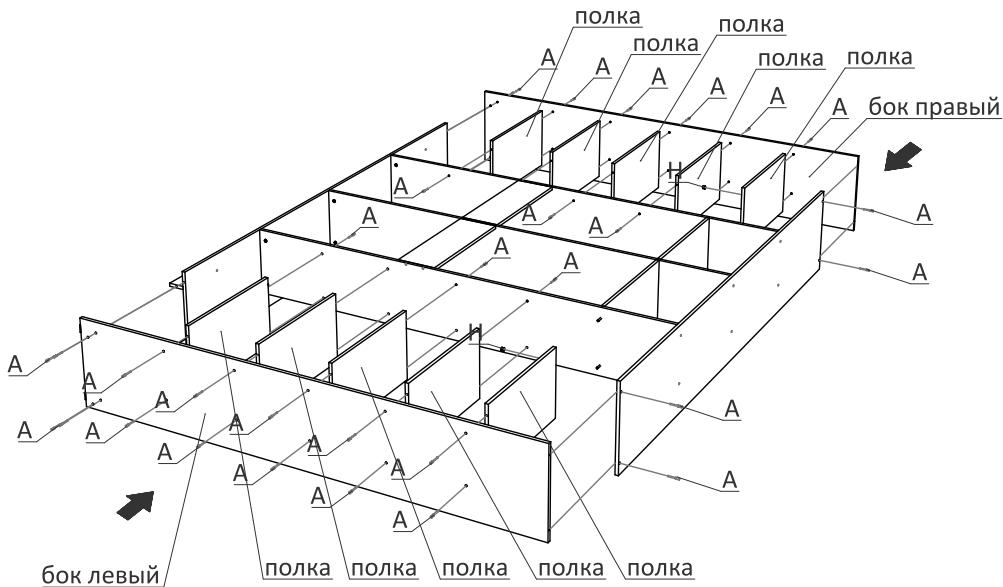


Если у Вас двухдверный шкаф-купе, то крепим сначала полки, затем бока и ребро жесткости. Полки, находящиеся друг напротив друга, крепятся между собой двухсторонним эксцентриком (L и H).

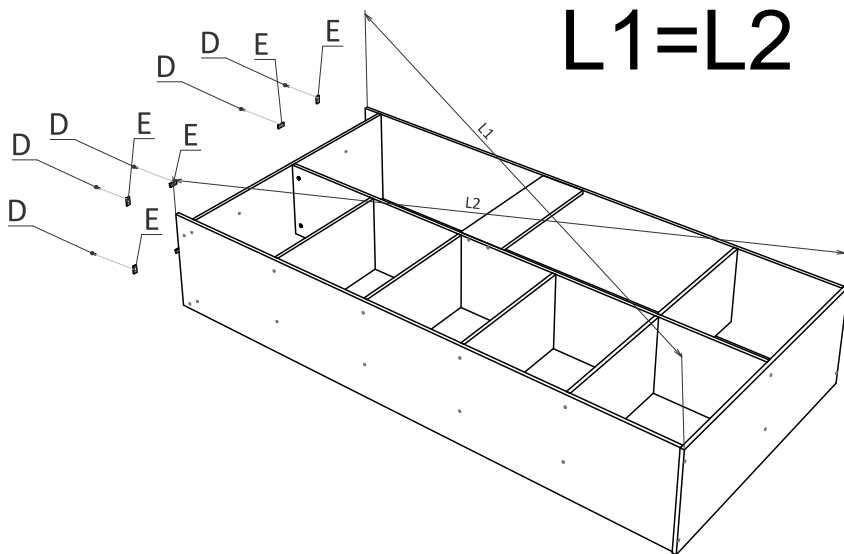


Если у Вас трехдверный или четырехдверный шкаф, то сначала крепим средние полки и ребра жесткости, только после этого остальные полки. Полки, находящиеся друг напротив друга, крепятся между собой двухсторонним эксцентриком (L и H). Далее нужно закрепить топ (крышу) и бока.

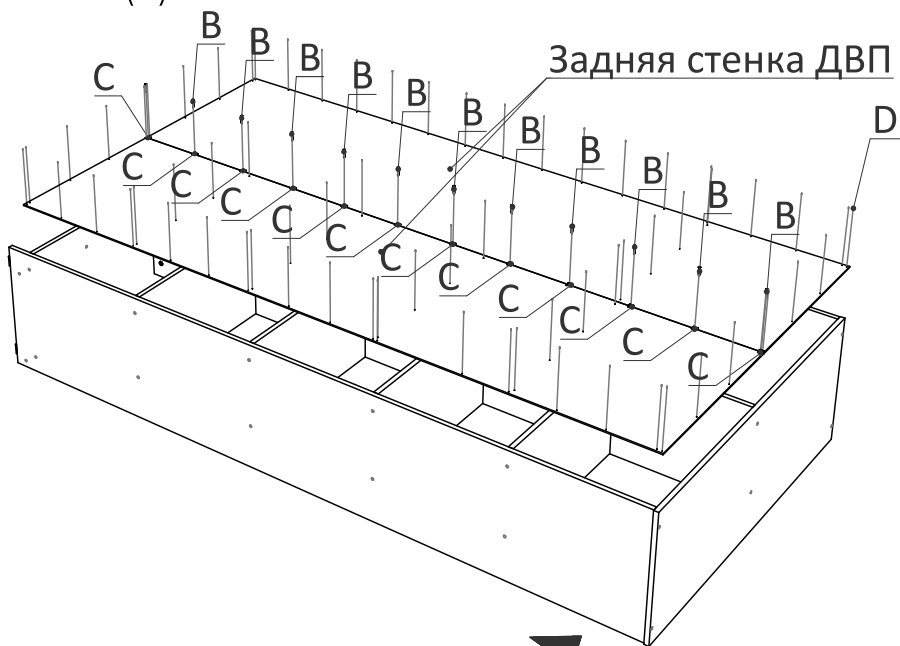




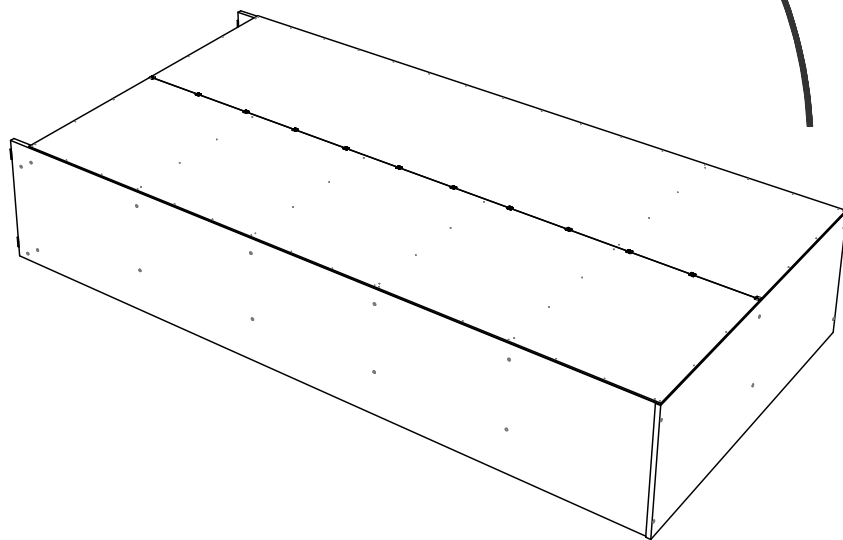
Прибиваем пластиковые наконечники к цоколю и бокам гвоздями. При установке задней стенки ДВП необходимо проследить, чтобы все углы шкафа были прямыми. Для этого необходимо выставить диагональ шкафа. Расстояния между противоположными углами должны быть одинаковыми $L1=L2$.



Крепим заднюю стенку ДВП на гвозди(D) и скобы(C) с шурупами 3x25(В).

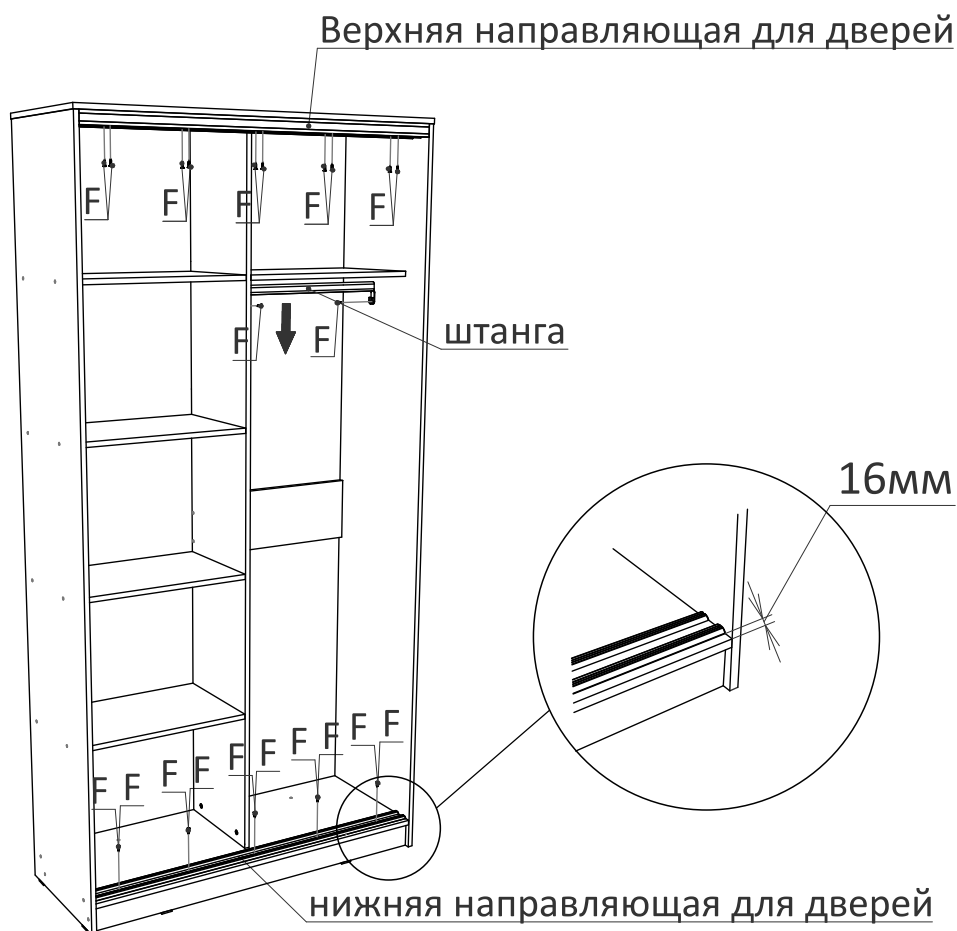


Ставим шкаф вертикально.

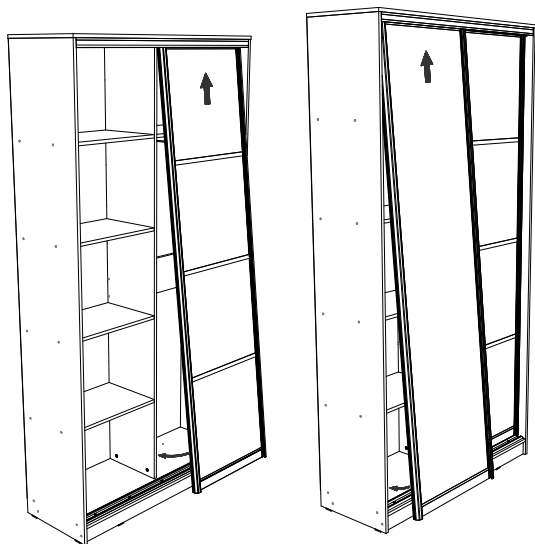


УСТАНОВКА ДВЕРЕЙ

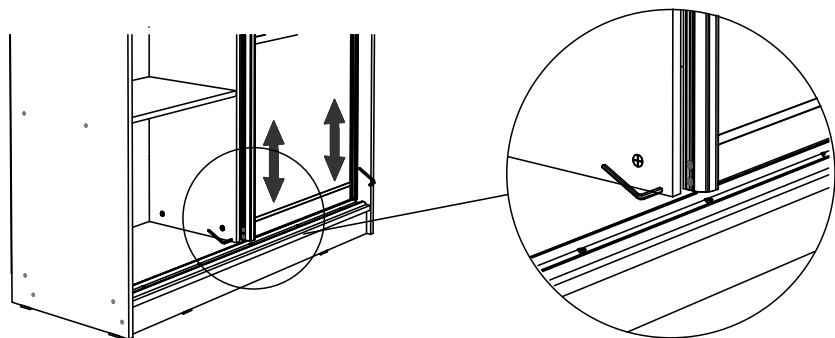
Крепим штангодержатели (G) на шурупы 3,5x16 (F) и вставляем в них штангу. Теперь необходимо установить двери шкафа-купе. Для этого крепим направляющие раздвижных дверей шкафа-купе шурупами 3,5x16 (F). Верхняя направляющая ставится вровень с боковыми панелями. Нижняя направляющая ставится на 16мм от края дна.



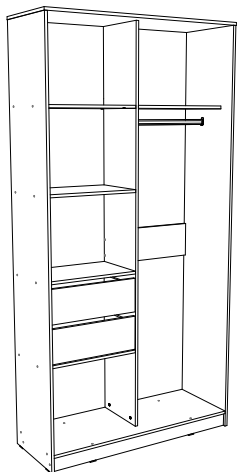
Вставляем двери. Сначала заводим верхнюю часть дверей, потом нижнюю: первую дверь в дальние пазы направляющих, вторую дверь в ближние.



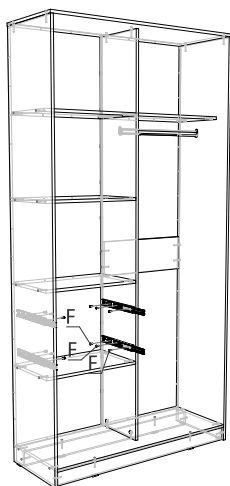
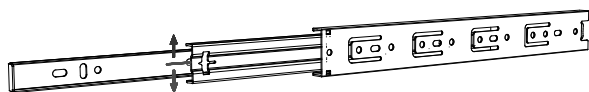
Шестигранником регулируем наклон дверей через нижнее отверстие.



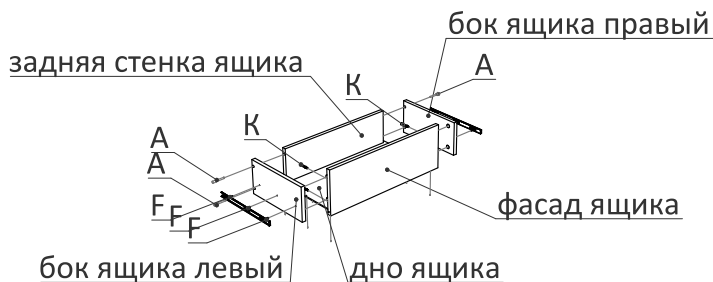
Когда двери отрегулированы, следует правильно настроить стопоры. Они нужны для того, чтобы двери неподвижно стояли в закрытом положении. Выставьте их таким образом, чтобы колесико точно попадало на стопор, а торец двери не доходил до стенки примерно сантиметр. Теперь можно наклеить ворсяную ленту (шлегель) на вертикальные торцы дверей.



Если в Вашем шкафу есть ящики, то сначала разъединяем шариковые направляющие. Для этого нужно полностью раздвинуть самую направляющую, поднять или опустить пластиковый курок и вытащить одну ее часть. Делаем это со всеми направляющими.



Теперь прикручиваем основную (длинную) часть направляющих к перегородке и боку шкафа на шурупы 3,5x16(F).



Далее собираем ящики. Задняя стенка и бока крепятся на конфирмат (А), фасад на эксцентрики (К и Н), дно прибивается гвоздями. Затем прикручиваем малую часть направляющих на шурупы 3,5x16(F). Вставляем ящики в направляющие в шкафу.